

UnionTEST

Версия
февраль 2015

ТН301

Гигро-термометр

Руководство по эксплуатации



ООО "ЮнионТЕСТ"

Пожалуйста, перед использованием этого прибора внимательно изучите данное руководство по эксплуатации.

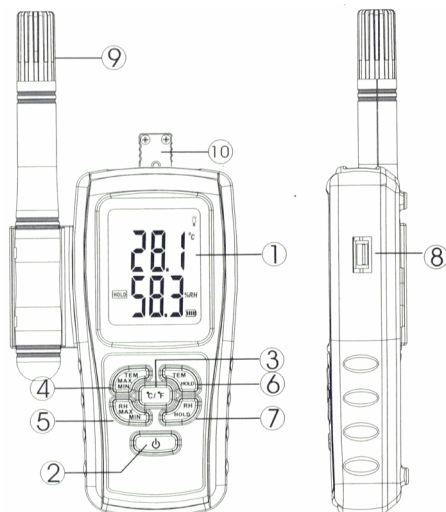
Следуя этому руководству, Вы обеспечите точность измерения и надежность эксплуатации данного прибора.

Гигро-термометр найдет широкое применение в лабораториях, на складах, при работе с системами кондиционирования воздуха, для контроля качества и т.п.

ОСОБЕННОСТИ

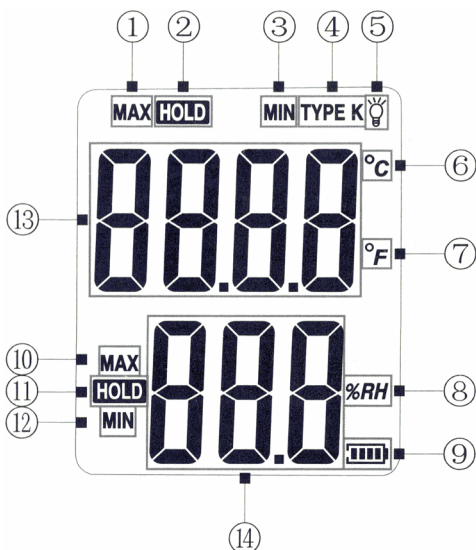
- Большой ЖК-дисплей с двумя цифровыми индикаторами
- Одновременное измерение температуры и относительной влажности
- Регистрация минимального и максимального результатов измерения, как температуры, так и относительной влажности
- Возможность фиксации текущих показаний температуры и влажности
- Выбор для температуры шкалы Цельсия (°C) или Фаренгейта (°F)
- Индикатор разряда батареи
- Автоматическое / ручное выключение питания
- Возможность подсветки ЖК-дисплея
- Возможность измерения температуры с помощью подключаемой термопары К-типа

ВНЕШНИЙ ВИД И ЭЛЕМЕНТЫ ПРИБОРА



- (1) ЖК-дисплей
- (2) Кнопка включения/выключения питания прибора
- (3) Кнопка выбора шкалы °C/°F для температуры и включения/выключения подсветки ЖК-дисплея
- (4) Кнопка отображения минимального или максимального результатов измерений температуры
- (5) Кнопка отображения минимального и максимального результатов измерений относительной влажности
- (6) Кнопка фиксации текущего показания температуры
- (7) Кнопка фиксации текущего показания влажности
- (8) Разъем для подключения кабеля датчика температуры и влажности
- (9) Датчик температуры и влажности
- (10) Разъем для термопары К-типа

ЖК-ДИСПЛЕЙ



- (1) Индикатор максимального значения температур
- (2) Индикатор фиксации текущего показания температуры
- (3) Индикатор минимального значения температуры
- (4) Индикатор подключения термопары К-типа
- (5) Индикатор включенной подсветки дисплея
- (6) Индикатор шкалы Цельсия (°C)
- (7) Индикатор шкалы Фаренгейта (°F)
- (8) Индикатор единицы относительной влажности
- (9) Индикатор разряда батареи
- (10) Индикатор максимального значения влажности
- (11) Индикатор фиксации текущего показания влажности
- (12) Индикатор минимального значения влажности
- (13) Цифровой индикатор значения температуры
- (14) Цифровой индикатор значения влажности

ИНСТРУКЦИЯ ПО ЭКСПЛУАТАЦИИ

- (1) Снимите крышку отсека батареи и установите элементы питания 1.5 В (тип ААА, 4 шт.), соблюдая полярность. Установите на место крышку отсека батареи. Нажмите кнопку включения питания прибора.
- (2) С помощью кнопки **°C/°F** выберите нужную шкалу Цельсия (°C) или Фаренгейта (°F) для измерения температуры.
- (3) Нажмите кнопку **TEM MAX MIN** для отображения максимального результата измерения температуры. Еще раз нажмите кнопку **TEM MAX MIN** для отображения минимального результата измерения температуры.
- (4) Нажмите кнопку **RH MAX MIN** для отображения максимального результата измерения относительной влажности. Еще раз нажмите кнопку **RH MAX MIN** для отображения минимального результата измерения относительной влажности.
- (5) Для фиксации текущего показания температуры нажмите кнопку **TEM HOLD**, для возврата в режим измерения снова нажмите кнопку **TEM HOLD**. Фиксация текущего показания влажности производится аналогично с помощью кнопки **RH HOLD**.
- (6) Подключите внешнюю термопару К-типа к прибору. При этом на ЖК-дисплее появится соответствующий индикатор, а доступный диапазон измерения будет расширен. После отключения термопары К-типа прибор вернется к обычному режиму измерения.
- (7) Для включения/выключения подсветки ЖК-дисплея нажмите и удерживайте кнопку **°C/°F** дольше 2 секунд.
- (8) Прибор имеет функцию автоматического выключения питания через 15 минут простоя. Кроме того, прибор может быть выключен вручную нажатием кнопки включения/выключения питания.
- (9) Отображение сообщения "**OL**" на цифровом индикаторе указывает, что измеряемое значение находится за пределами доступного диапазона измерения.

ОБСЛУЖИВАНИЕ


- Любые действия по обслуживанию, не описанные в данном руководстве, должны выполняться только специально подготовленными профессионалами.
- Данный прибор был калиброван изготовителем перед отправкой потребителю, не допускается самостоятельно изменять настройки прибора. Калибровку прибора допускается выполнять только специально подготовленным профессионалам при наличии специального оборудования.
- Не допускается вскрывать или модифицировать прибор.

Эксплуатация и хранение

Не допускается хранить или использовать прибор в следующих условиях:

- а. наличие в воздухе водяного тумана или высокой концентрации пыли;
- б. высокое содержание в воздухе серы или солей;
- в. наличие в воздухе примесей иных газов;
- г. высокая температура и относительная влажность (свыше 50°C и 90 %), а также под прямым солнечным светом.

Замена батареи

- а. При появлении на ЖК-дисплее индикатора  следует немедленно заменить батарею питания. Для этого снимите упругий защитный кожух, затем крышку отсека батареи, извлеките использованные и, соблюдая полярность, установите новые элементы питания 1.5 В (тип ААА, 4 шт.). Установите на место крышку отсека батареи и наденьте упругий защитный кожух.
- б. Если прибор не будет использоваться в течение длительного времени, извлеките из него элементы питания во избежание повреждения в результате возможной их протечки.

Чистка

Чистку прибора производите в соответствии с условиями эксплуатации.

- а. Для чистки корпуса прибора используйте только ткань. При сильном загрязнении для чистки допускается использовать ткань, слегка увлажненную чистой водой.
- б. Протирая прибор, не допускается прикладывать усилие.
- в. Не допускается использовать для чистки любые абразивы, растворители, спирт или жидкости, в особенности это касается для ЖК-дисплея.

ГАРАНТИЙНЫЕ ОБЯЗАТЕЛЬСТВА И ГАРАНТИЙНОЕ ОБСЛУЖИВАНИЕ

Гарантийные обязательства

ООО "ЮнионТЕСТ" предоставляет полное гарантийное обслуживание конечному пользователю и торговым посредникам. Согласно генеральному гарантийному обязательству ООО "ЮнионТЕСТ" в течение одного года со дня приобретения прибора при условии правильной эксплуатации его гарантирует отсутствие дефектов качества применяемых при изготовлении материалов или самого изготовления.

Данное гарантийное обязательство имеет силу только на территории страны приобретения и только в случае приобретения у официального представителя или дилера.

ООО "ЮнионТЕСТ" оставляет за собой право проверки претензий, связанных с гарантийным обязательством, в целях определения степени применимости настоящего гарантийного обязательства.

Данная гарантия не распространяется на плавкие предохранители и компоненты разового использования, а также на любые изделия или их части, отказ или повреждение которых вызван одной из следующих причин:

1. в результате небрежного использования или использования с отклонением от руководства по эксплуатации;
2. в результате неправильного ремонта или модификации лицами, не являющимися персоналом сервисных служб ООО "ЮнионТЕСТ";

3. в результате форс-мажорных обстоятельств, например, пожар, наводнение или иное стихийное бедствие;
4. в результате транспортировки, перемещения или падения после покупки прибора.

Гарантийное обслуживание

Для получения обслуживания следует предоставить следующую информацию:

1. адрес и информация для контакта;
2. описание проблемы;
3. описание конфигурации изделия;
4. код модели изделия;
5. серийный номер изделия (при наличии);
6. документ, подтверждающий покупку;
7. информацию о месте приобретения изделия.

Пожалуйста, обратитесь с указанной выше информацией к дилеру или в ООО "ЮнионТЕСТ". Прибор, отправленный в ООО "ЮнионТЕСТ" или дилеру, без указанной выше информации будет возвращен клиенту.

Контактная информация

ООО "ЮнионТЕСТ"

Тел. +7 (499) 1748035, +7 9150554563

Факс.(499) 1748035

Адрес электронной почты: utest.ru@gmail.com

Веб-страница: www.utest.ru

ХАРАКТЕРИСТИКИ

Диапазон измерения температуры	от минус 10°C до плюс 50°C; от плюс 14°F до плюс 122°F (от минус 30°C до плюс 1000°C для термопары К-типа)
Погрешность измерения температуры	±1°C или ±1.8°F (±3 % или ±2°C для термопары К-типа)
Диапазон измерения влажности	от 10 до 98 %
Погрешность измерения влажности	±3 % (при 25°C, в диапазоне от 30 до 95 %); ±5 % (при 25°C, в диапазоне от 10 до 30 %)
Разрешение для температуры	0.1°C или 0.2°F
Разрешение для влажности	0.1 %
Скорость реакции	2.5 измерения в секунду
Питание	элемент питания 1.5 В, тип ААА, 4 шт.
Условия эксплуатации	от 0°C до плюс 50°C отн. влажность не больше 80 %
Условия хранения	от минус 10°C до плюс 60°C отн. влажность от 0 до 90 %
Размеры	165x75x36 мм (с защитным кожухом); датчик: длина 170 мм, диаметр 21 мм (без шнура)
Масса	220 г

КОМПЛЕКТ ПОСТАВКИ

1	Гигро-термометр ТН301-----	1 шт.
2	Датчик температуры и влажности -----	1 шт.
3	Термопара К-типа-----	1 шт.
4	Руководство по эксплуатации-----	1 шт.
5	Элемент питания 1.5 В, тип ААА-----	4 шт.
6	Защитный упругий кожух-----	1 шт.
7	Пластиковый кейс-----	1 шт.

**По вопросам обращайтесь к дилеру или непосредственно в
ООО "ЮнионТЕСТ".**

Информация в этом руководстве по эксплуатации считается верной на момент публикации. ООО "ЮнионТЕСТ" оставляет за собой право любых изменений данного руководства по эксплуатации полностью или частично в любое время и без уведомления.