

БЕСКОНТАКТНЫЙ ИНФРАКРАСНЫЙ ТЕРМОМЕТР

PM6530C

РУКОВОДСТВО ПО ЭКСПЛУАТАЦИИ

1 Информация о безопасности

- Перед использованием этого прибора внимательно прочитайте данное руководство.
- Не допускается использовать любой растворитель для чистки данного прибора.
- Значение предупреждающих символов



Важная информация о безопасности



Соответствие стандартам Евросоюза

Данный бесконтактный инфракрасный (ИК) термометр (пирометр) был сконструирован в соответствии стандарту EN61326-1 и EN60825-1.

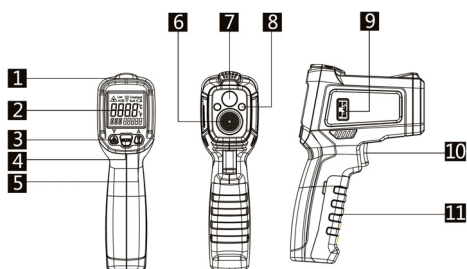
ОСТОРОЖНО!

Никогда не направляйте лазерный луч в глаз человека или животного. Даже отраженный от любой поверхности лазерный луч опасен для зрения.

2 Правила эксплуатации

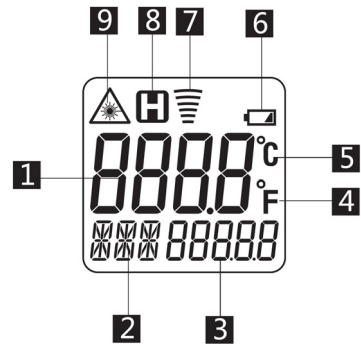
- При резком изменении температуры окружающей среды перед измерением следует выждать 30 минут для выравнивания температуры внутри и снаружи прибора.
- Не допускается использовать прибор в условиях сильных электромагнитных полей (дуговая сварка, индукционные нагреватели и т.п.).
- Не допускается нахождение прибора вблизи или непосредственно на объектах с высокой температурой.
- Содержите прибор в чистоте, не допускается попадание пыли на его оптику.

3 Описание прибора



- (1) Светодиодный индикатор сигнализации (не используется у данной модели)
- (2) ЖК-дисплей
- (3) Кнопка управления лазером/ установки числового значения ▼
- (4) Кнопка выбора режима
- (5) Кнопка управления ультрафиолетовой (УФ) подсветкой / установки числового значения ▲
- (6) Оптическая система инфракрасного датчика.
- (7) Лазерный прицел
- (8) Подсветка ультрафиолетом (УФ)
- (9) Разъем для термопары К-типа
- (10) Клавиша измерения
- (11) Крышка отсека батареи

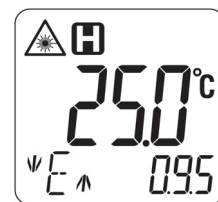
4 ЖК-дисплей



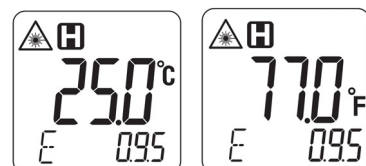
- (1) Основной цифровой индикатор отображает значение измеренной температуры
- (2) Индикатор текущей функции: **Max** – максимальное значение температуры за период измерения; **Prb** – результат измерения температуры термопарой К-типа; **HAL** – не используется у данной модели; **LAL** – не используется у данной модели, **E** – значение коэффициента черноты; ϵ_{Δ} – изменение значения коэффициента черноты.
- (3) Дополнительный цифровой индикатор
- (4) Индикатор единицы измерения для шкалы Фаренгейта
- (5) Индикатор единицы измерения для шкалы Цельсия
- (6) Индикатор состояния заряда батареи
- (7) Индикатор режима измерения температуры
- (8) Индикатор режима фиксации показания последнего измерения
- (9) Индикатор включенного лазерного прицела

5 Процедура измерения

1. Установка значения коэффициента черноты
Нажмите и отпустите клавишу измерения. Нажмите кнопку **MODE**. При этом на индикаторе текущей функции будет показание ϵ_{Δ} , а на дополнительном цифровом индикаторе будет отображено значение коэффициента черноты и будет возможно его изменение. Каждое нажатие кнопки ▲/▼ увеличивает/снижает это значение. Длительное нажатие кнопки ▲/▼ производит быстрое изменение.



2. Установка шкалы измерения температуры
Нажмите и удерживайте в течение 2 с кнопку **MODE** для установки шкалы Цельсия или Фаренгейта.



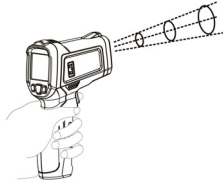
3. Включение/выключение лазерного прицела
Нажмите кнопку ▲ для включения/выключения лазерного прицела. При включенном лазере на ЖК-дисплее будет отображаться индикатор ▲.
4. Включение/выключение УФ подсветки
Нажмите кнопку ☼ для включения/выключения УФ подсветки.

Выявление места утечки

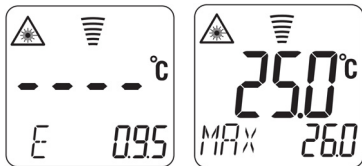
Место утечки из системы высокого давления (например, воздушный кондиционер транспортного средства) можно легко обнаружить с помощью ультрафиолета. Для этого флуоресцентная добавка должна быть введена в систему высокого давления. Место утечки выявляется по свечению флуоресцентной добавки (хладагента) при облучении УФ фонарем.

5. Бесконтактное измерение температуры

Наведите бесконтактный ИК термометр на объект, для длительного измерения нажмите клавишу измерения и не отпускайте ее.



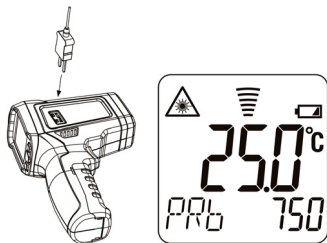
При этом сначала на дополнительном цифровом индикаторе будет отображено значение коэффициента черноты, а затем максимальное значение температуры за период измерения.



Отпустите клавишу измерения для фиксации показания последнего измерения.

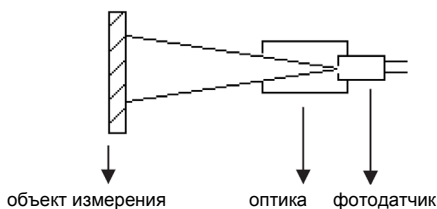
6. Измерение температуры термопарой К-типа

Подключите термопару К-типа к разъему на бесконтактном ИК термометре. Нажмите клавишу измерения, индикатор текущей функции отобразит показание **Prb**, а на дополнительном цифровом индикаторе будет отображено значение температуры, измеренной с помощью термопары К-типа.

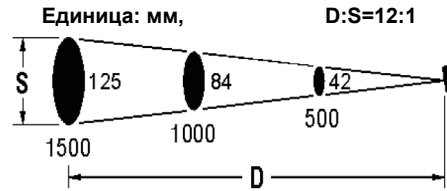


6 Расстояние до объекта и диаметр пятна измерения

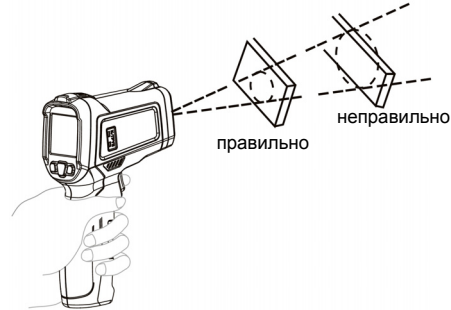
Пирометр обладает углом и пятном измерения, как показано на следующем рисунке.



Необходимо обеспечить, чтобы измеряемый объект полностью перекрывал пятно измерения. Т.е. в пятне измерения должен находиться только объект измерения. Чем больше объект измерения, тем дальше может быть расстояние до него. И, наоборот, чем меньше объект, тем короче расстояние, на котором возможно измерение его температуры. Соотношение между расстоянием до объекта и его размером (D:S) – 12:1, как показано на следующем рисунке.



При измерении пирометр будет отображать на объекте измерения световую окружность, указывающую зону, где измеряется температура.



7 Коэффициент черноты

Коэффициент черноты - это способность объекта испустить инфракрасное излучение. Чем больше коэффициент черноты, тем выше эмиссионная способность поверхности объекта. Коэффициент черноты большинства органических веществ или оксидированной поверхности металлов находятся в диапазоне 0,85~0,98. Установка коэффициента черноты у пирометра должна соответствовать свойствам объекта измерения для получения правильного результата измерения температуры. Установка изготовителя для коэффициента черноты у данного пирометра 0,95.


В следующей таблице приведены справочные значения коэффициента черноты для различных материалов.

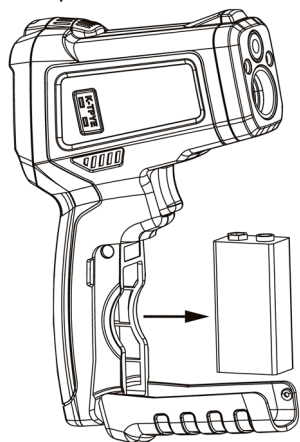
Коэффициент черноты для различных материалов

Поверхность объекта измерения		Коефф. черноты
алюминий	оксидированный	0,2~0,4
	сплав А3003 оксидированный	0,3
	сплав А3003 необработанный	0,1~0,3
латунь	полированная	0,3
	оксидированная	0,5
медь	оксидированная	0,4~0,8
	электрический контакт	0,6
хастеллой		0,3~0,8
сплав хром-никель-железо	оксидированный	0,7~0,95
	пескоструйный	0,3~0,6
	электрополировка	0,15
железо	оксидированное	0,5~0,9
	ржавое	0,5~0,7
железо (литье)	оксидированное	0,6~0,95
	неоксидированное	0,2
	отливка	0,2~0,3
железо пассивированное (штамповка)		0,9
свинец	шероховатый	0,4
	оксидированный	0,2~0,6
молибден оксидированный		0,2~0,6
никель оксидированный		0,2~0,5
платиновая чернь		0,9
сталь	холодной прокатки	0,7~0,9
	полированная	0,4~0,6
	полированный лист	0,1
цинк	оксидированный	0,1
асбест		0,95
асфальт		0,95
базальт		0,7
уголь		0,8~0,9
оксидированный		0,7~0,8
графит		0,9
карборунд		0,95
глина		0,95

Поверхность объекта измерения	Кэфф. черноты
бетон	0,95
ткань	0,95
стекло листовое	0,85
песчано-гравийные смеси	0,95
гипс	0,8~0,95
лед	0,98
известняк	0,98
бумага	0,95
пластик	0,95
почва	0,9~0,98
вода	0,93
древесина (натуральная)	0,9~0,95

8 Замена батареи

В случае низкого остаточного заряда батареи на ЖК-дисплее будет отображен индикатор . При появлении на ЖК-дисплее этого индикатора необходимо сразу заменить батарею питания. Для этого откройте крышку отсека батареи, как показано на рисунке, извлеките разряженную батарею и установите новую батарею 9 В.



9 Характеристики

Дисплей	цветной жидкокристаллический (ЖК)
D:S	12:1
Кэффициент черноты	0.10~1.00
Спектральная чувствительность	8~14 мкм
Лазерный прицел	< 1 мВт, 630~670 нм, класс 2
УФ фонарь	есть
Скорость реакции	0,5 с
Время до автовыключения	25 с
Температура при эксплуатации	0~40 °С
Температура при хранении	-10~60 °С
Питание	батарея 9 В, тип 6F22 или аналог
Диапазон бесконтактного измерения температуры	-50~800 °С (-58~1472 °F)
Погрешность бесконтактного измерения температуры	-50~0 °С: ±3 °С 0~800 °С: ±(1,5 % пкзн +2°С/ 4°F)
Диапазон измерения температуры термодпарой К-типа	-40~537 °С (-40~999 °F)
Погрешность измерения температуры термодпарой К-типа	±(1,5 % пкзн +2°С/ 4°F)

* пкзн – показание

10 Комплект поставки

- Пирометр PM6530C 1 шт.
- Термодпара К-типа 1 шт.
- Руководство по эксплуатации 1 шт.
- Батарея 9 В, тип 6F22 или аналог 1 шт.
- Чехол 1 шт.

Информация в этом руководстве считается верной на момент публикации. Однако изготовитель оставляет за собой право любых изменений данного руководства по эксплуатации в целом или частично в любое время и без уведомления.

Shenzhen Huayi Peakmeter Technology Co., LTD