

# ЦИФРОВОЙ МУЛЬТИМЕТР VC 89A

## Руководство по эксплуатации

### 1. КРАТКОЕ ОПИСАНИЕ

Данный прибор представляет собой надежный мультиметр с жидкокристаллическим дисплеем (30 мм) с батарейным питанием. Может широко использоваться для измерения постоянного (DCV) или переменного (ACV) напряжения, постоянного (DCA) или переменного (ACA) тока, сопротивления, емкости конденсаторов, проверки диодов, прозвонки цепей и измерения температуры. Этот прибор идеален для использования на производстве, в лабораторных или домашних условиях.

### 2. ПРАВИЛА БЕЗОПАСНОСТИ

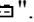
Прибор отвечает стандартам IEC1010. Перед использованием внимательно прочитайте руководство по эксплуатации.

1. Не превышайте предельные значения для входов прибора.
2. Напряжение ниже 36 В безопасно. Перед измерением величин при постоянном напряжении выше 36 В или переменном напряжении выше 25 В во избежание электрического шока убедитесь в правильности подключения измерительных проводов и в хорошем состоянии их изоляция.
3. Отсоедините измерительные провода перед изменением режима работы прибора или диапазона измерения.
4. Правильно выбирайте режим работы и диапазон измерения, остерегайтесь ошибочных действий.
5. Не допускается эксплуатация мультиметра при не полностью закрепленной задней крышке прибора или крышки отсека батареи.
6. Не допускается в режиме измерения сопротивления подключать к входу прибора источник напряжения.
7. Перед заменой батареи или предохранителя отсоедините измерительные провода от измеряемой схемы и выключите питание.
8. Значение предупреждающих символов:  
"⚠" возможно присутствие опасного напряжения,  
"⚡" заземление,  
"Ⓜ" двойная изоляция,  
"📖" обратитесь к руководству по эксплуатации,  
"🔋" индикация разряда батареи.

### 3. ХАРАКТЕРИСТИКИ

#### 1. ОСНОВНЫЕ

- 1-1. Дисплей: жидкокристаллический.
- 1-2. Макс. показание: 1999 (3½ знака) автоматическая индикация полярности.
- 1-3. Метод измерения: аналого-цифровое преобразование с двойным интегрированием.
- 1-4. Частота обновления результата измерения: около 3 раз в секунду.
- 1-5. Индикация перегрузки прибора: только "1" или "-1" в старшем разряде.

- 1-6. Индикация разряда батареи: появление символа " ".
- 1-7. Условия эксплуатации: (0~40)°С, относительная влажность <80%.
- 1-8. Питание: 9 В x 1 (NEDA1604/6F22 или аналогичная модель).
- 1-9. Габаритные размеры: (167x88x40) мм
- 1-10. Масса: около 350г (включая батарею).
- 1-11. Принадлежности: руководство по эксплуатации, защитный кожух, коробка, измерительные провода 10А (20А: приобретаются отдельно), батарея.

## 2. ТЕХНИЧЕСКИЕ ХАРАКТЕРИСТИКИ

2-1. Электрические характеристики прибора гарантируются при температуре  $23 \pm 5$  °С и относительной влажности < 75% в течение одного года от даты выпуска.

Далее по тексту погрешность при измерениях определяется как  $\pm$ (% от измеренного значения + число значений единицы младшего разряда).

### 2-2-1. ПОСТОЯННОЕ НАПРЯЖЕНИЕ (DCV)

Диапазон	Погрешность	Разрешение
200 мВ	$\pm(0.5\%+3)$	100 мкВ
2 В		1 мВ
20 В		10 мВ
200 В		100 мВ
1000 В	$\pm(0.8\%+5)$	1 В

Входное сопротивление: 10 МОм.

Защита от перегрузки:

диапазон 200 мВ: 250 В постоянное или амплитуда переменного напряжения;  
 прочие диапазоны: 1000 В постоянное или амплитуда переменного напряжения.

### 2-2-2. ПЕРЕМЕННОЕ НАПРЯЖЕНИЕ (ACV)

Диапазон	Погрешность	Разрешение
20 В	$\pm(0.8\%+5)$	10 мВ
200 В		100 мВ
750 В	$\pm(1.2\%+5)$	1 В

Входное сопротивление: 10 МОм.

Защита от перегрузки: 1000 В постоянное или амплитуда переменного напряжения.

Частотный диапазон:

для всех диапазонов менее 200 В: (40~400) Гц,

для диапазона 750 В: (40~200) Гц.

Показание: среднеквадратическое для синуса (по измеренному среднему значению).

### 2-2-3. ПОСТОЯННЫЙ ТОК (DCA)

Диапазон	Погрешность	Разрешение

20 мА	$\pm(1.5\%+3)$	10 мкА
200 мА		100 мкА
20 А	$\pm(2.0\%+8)$	10 мА

Макс. падение напряжения на входе: 200 мВ.

Макс. входной ток: 20А (время измерения не более 10 секунд).

Защита от перегрузки: 0.2А/250V самовосстанавливающийся предохранитель;  
20А без предохранителя.

#### 2-2-4. ПЕРЕМЕННЫЙ ТОК (АСА)

Диапазон	Погрешность	Разрешение
20 мА	$\pm(1.5\%+5)$	10 мкА
200 мА		100 мкА
20 А	$\pm(3.0\%+10)$	10 мА

Макс. падение напряжения на входе: 200 мВ.

Макс. входной ток: 20А (время измерения не более 10 секунд).

Защита от перегрузки: 0.2А/250V самовосстанавливающийся предохранитель;  
20А без предохранителя.

Частотный диапазон: (40~200) Гц.

Показание: среднеквадратическое для синуса (по измеренному среднему значению).

#### 2-2-5. СОПРОТИВЛЕНИЕ ( $\Omega$ )

Диапазон	Погрешность	Разрешение
200 Ом	$\pm(0.8\%+5)$	0.1 Ом
2 кОм	$\pm(0.8\%+3)$	1 Ом
20 кОм		10 Ом
200 кОм		100 Ом
20 МОм	$\pm(1.2\%+8)$	10 кОм
200 МОм	$\pm[5.0\%(\text{показание}-10)+20]$	100 кОм

Напряжение холостого хода: менее 3 В.

Защита от перегрузки: 250 В постоянное или амплитуда переменного напряжения.

#### ЗАМЕЧАНИЕ:

1. Для диапазона 200 Ом следует замкнуть концы измерительных проводов, измерить их сопротивление. Следует вычитать величину этого сопротивления из результата при дальнейших измерениях.
2. Для диапазона 200 МОм следует замкнуть концы измерительных проводов, при этом мультиметр будет показывать сопротивление 1.0 МОм. Это нормально и никак не влияет на точность. Следует вычитать величину этого сопротивления из результата при дальнейших измерениях.

#### 2-2-6. ЕМКОСТЬ (С)

Диапазон	Погрешность	Разрешение
20 нФ	$\pm(2.5\%+20)$	10 пФ
2 мкФ		1 нФ
200 мкФ		100 нФ

Защита от перегрузки: 36 В постоянное или амплитуда переменного напряжения.

#### 2-2-7. ПРОВЕРКА ДИОДОВ И ПРОЗВОНКА ЦЕПЕЙ

Диапазон	Показание	Условие проверки
зон		

➔	Падение напряжения на диоде при прямом смещении	Прямой постоянный ток составляет около 1 мА, обратное напряжение составляет около 3 В
o)))	При сопротивлении ниже (70п20) Ом появляется звуковой сигнал	Напряжение холостого хода около 3 В

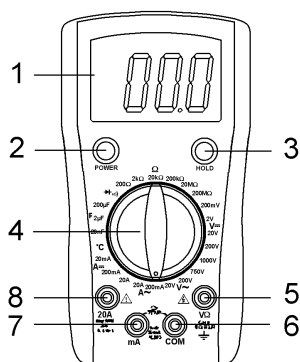
Защита от перегрузки: 250 В постоянное или амплитуда переменного напряжения.

**Предупреждение:** НЕ ДОПУСКАЕТСЯ подавать на вход прибора напряжение при этом режиме измерения!

## 3. ПРИМЕНЕНИЕ

### 3.1. Описание лицевой панели

1. Жидкокристаллический дисплей.
2. Кнопка включения питания POWER.
3. Кнопка HOLD: при нажатии этой кнопки текущее показание фиксируется на дисплее и появляется символ "HOLD"; при повторном нажатии произойдет отмена функции и символ "HOLD" исчезнет.
4. Поворотный переключатель для выбора диапазона.
5. Разъем положительного входа для измерения напряжения, сопротивления и проверки диодов;
6. Разъем положительного входа для измерения тока менее 200 мА;
7. Разъем отрицательного входа для измерения для емкости;
8. Разъем положительного входа для измерения для емкости; отрицательного входа для всех остальных измерений;
8. Разъем положительного входа для измерения тока до 20А (см. рис.).



### 3.2. ИЗМЕРЕНИЕ ПОСТОЯННОГО НАПРЯЖЕНИЯ (DCV)

1. Вставьте чёрный измерительный провод в гнездо "COM", а красный – в гнездо "V/Ω".
2. Установите ручку поворотного переключателя в положение диапазона необходимого для измерения постоянного напряжения, подключите измерительные провода параллельно измеряемой цепи, полярность и напряжение в точке подключения красного провода появятся на дисплее.

**ЗАМЕЧАНИЕ:**

1. Если предел измеряемого напряжения заранее не известен, необходимо установить ручку поворотного переключателя в положение максимального диапазона, а затем установить нужный диапазон согласно полученному на дисплее значению.
2. Если на дисплее появляется символ "1", это означает состояние перегрузки, необходимо выбрать больший диапазон.

### **3.3. ИЗМЕРЕНИЕ ПЕРЕМЕННОГО НАПРЯЖЕНИЯ (ACV)**

1. Вставьте чёрный измерительный провод в гнездо "COM", а красный – в гнездо "V/Ω".
2. Установите ручку поворотного переключателя в положение диапазона необходимого для измерения переменного напряжения, подключите измерительные провода параллельно измеряемой цепи, напряжение в точке подключения красного провода появится на дисплее.

**ЗАМЕЧАНИЕ:**

1. Если предел измеряемого напряжения заранее не известен, необходимо установить ручку поворотного переключателя в положение максимального диапазона, а затем установить нужный диапазон согласно полученному на дисплее значению.
2. Если на дисплее появляется символ "1", это означает состояние перегрузки, необходимо выбрать больший диапазон.

### **3.4. ИЗМЕРЕНИЕ ПОСТОЯННОГО ТОКА (DCA)**

1. Вставьте чёрный измерительный провод в гнездо "COM", а красный – в гнездо "mA" (макс. ток 200 мА) или в гнездо "20A" (макс. ток 20 А).
2. Установите ручку поворотного переключателя в положение диапазона необходимого для измерения постоянного тока, подключите измерительные провода последовательно в разрыв измеряемой цепи, величина тока и направление относительно точки подключения красного провода появятся на дисплее.

**ЗАМЕЧАНИЕ:**

1. Если предел измеряемого тока заранее не известен, необходимо установить ручку поворотного переключателя в положение максимального диапазона, а затем установить нужный диапазон согласно полученному на дисплее значению.
2. Если на дисплее появляется символ "1", это означает состояние перегрузки, необходимо выбрать больший диапазон.
3. Макс. входной ток составляет 200 мА или 20 А (в зависимости от гнезда подключения красного провода), превышение предельного тока в цепи гнезда "mA" приведет к срабатыванию предохранителя. Будьте осторожны при измерении тока до 20А, т.к. эта цепь не защищена предохранителем. Продолжительное измерение большого тока может вызвать нагрев элементов цепи, что в свою очередь повлияет на точность измерения или даже может повредить прибор.

### **3.5. ИЗМЕРЕНИЕ ПЕРЕМЕННОГО ТОКА (ACA)**

1. Вставьте чёрный измерительный провод в гнездо "COM", а красный – в гнездо "mA" (макс. ток 200 мА) или в гнездо "20A" (макс. ток 20 А).

2. Установите ручку поворотного переключателя в положение диапазона необходимого для измерения переменного тока, подключите измерительные провода последовательно в разрыв измеряемой цепи, величина тока появится на дисплее.

**ЗАМЕЧАНИЕ:**

1. Если предел измеряемого тока заранее не известен, необходимо установить ручку поворотного переключателя в положение максимального диапазона, а затем установить нужный диапазон согласно полученному на дисплее значению.
2. Если на дисплее появляется символ "1", это означает состояние перегрузки, необходимо выбрать больший диапазон.
3. Макс. входной ток составляет 200 мА или 20 А (в зависимости от гнезда подключения красного провода), превышение предельного тока в цепи гнезда "mA" приведет к срабатыванию предохранителя. Будьте осторожны при измерении тока до 20А, т.к. эта цепь не защищена предохранителем. Продолжительное измерение большого тока может вызвать нагрев элементов цепи, что в свою очередь повлияет на точность измерения или даже может повредить прибор.

## 3.6. ИЗМЕРЕНИЕ СОПРОТИВЛЕНИЯ

1. Вставьте чёрный измерительный провод в гнездо "COM", а красный – в гнездо "V/Ω".
2. Установите ручку поворотного переключателя в положение диапазона необходимого для измерения сопротивления, подключите измерительные провода параллельно измеряемой цепи.

**ЗАМЕЧАНИЕ:**

1. Если измеряемое сопротивление превышает макс. значение выбранного диапазона, на дисплее появится символ "1", это означает что необходимо выбрать больший диапазон. Если измеряемое сопротивление больше 1 МОм, прибору может потребоваться несколько секунд для стабилизации показания. Это нормально при измерении высокого сопротивления.
2. При неподключенном входе прибора на дисплее появится сообщение о перегрузке.
3. При измерении сопротивления непосредственно в схеме убедитесь, что питание схемы отключено, и все конденсаторы полностью разряжены.

## 3.7. ИЗМЕРЕНИЕ ЕМКОСТИ

1. Вставьте красный измерительный провод в гнездо "COM", а чёрный – в гнездо "mA".
2. Установите ручку поворотного переключателя в положение диапазона необходимого для измерения емкости, подключите измерительные провода к измеряемому конденсатору (**замечание:** полярность красного провода "+").


**ЗАМЕЧАНИЕ:**

1. Если величина измеряемой емкости заранее не известна, необходимо установить ручку поворотного переключателя в положение максимального диапазона, а затем установить нужный диапазон согласно полученному на дисплее значению.
2. Если на дисплее появляется символ "1", это означает состояние перегрузки, необходимо выбрать больший диапазон.
3. Перед измерением показание на дисплее может быть не нулевым, остаточное значение будет постепенно снижаться и его можно не учитывать.
4. При измерении большой емкости, если величина её в значительных пределах медленно изменяется или плохом контакте показание дисплея могут быть нестабильным.
5. Во избежание повреждения прибора перед измерением полностью разрядите все конденсаторы.
6. Единицы измерения: 1 мкФ=1000 нФ 1 нФ=1000 пФ.

## 3.8. ПРОВЕРКА ДИОДОВ И ПРОЗВОНКА ЦЕПЕЙ

1. Вставьте чёрный измерительный провод в гнездо "COM", а красный – в гнездо "V/Ω" (**замечание:** полярность красного провода "+").



2. Установите ручку поворотного переключателя в положение "  ", подключите измерительные провода к проверяемому диоду: красный провод к аноду, а чёрный – к катоду. Полученное значение является приблизительным падением напряжения на диоде при прямом смещении.
3. Подключите провода к двум точкам проверяемой цепи, если раздастся звуковой сигнал, то сопротивление цепи меньше ( $70 \pm 20$ ) Ом.

## 3.9. ФИКСАЦИЯ ПОКАЗАНИЯ


Нажмите кнопку HOLD, текущее показание будет зафиксировано на дисплее.

## 3.10. АВТОМАТИЧЕСКОЕ ВЫКЛЮЧЕНИЕ

Через ( $20 \pm 10$ ) минут после включения прибор автоматически переходит в ждущий режим. Двойное нажатие кнопки POWER возобновляет работу прибора.

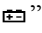
## 4. ОБСЛУЖИВАНИЕ

НЕ ДОПУСКАЕТСЯ производить никакие регулировки и изменения внутренних цепей мультиметра, поскольку это приведет к потере точности.

1. Оберегайте прибор от воздействия влаги, пыли и ударов.
2. Не эксплуатируйте и не храните прибор в условиях высокой температуры или влажности, взрыво- и огнеопасной среде или при воздействии сильных магнитных полей.
3. Для чистки прибора используйте увлажненную ткань и мягкое моющее средство, не используйте абразивы и спирт.
4. Если Вы не используете прибор в течение длительного времени, извлеките из него батарею.
  - 4-1. Если на дисплее появится символ "  ", следует заменить батарею, как описано ниже.
    - 4-1-1. Снимите кожух и откройте отсек батареи.
    - 4-1-2. Извлеките батарею и замените её новой. Для более длительного времени работы используйте щелочные батареи.
    - 4-1-3. Закройте отсек батареи и наденьте кожух.
      - 4-2. Замена предохранителя. При замене используйте только предохранитель указанного типа и номинала.

## 5. При обнаружении неполадок в работе прибора проверьте согласно таблице приведённой ниже:

Неполадка	Способ устранения
Нет показания	<ul style="list-style-type: none"><li>● Включите прибор</li><li>● Нажмите кнопку HOLD</li></ul>

	<ul style="list-style-type: none"> <li>● Замените батарею</li> </ul>
На дисплее символ “  ”	<ul style="list-style-type: none"> <li>● Замените батарею</li> </ul>
Большая погрешность	<ul style="list-style-type: none"> <li>● Замените батарею</li> </ul>

- Характеристики могут быть изменены без дополнительного уведомления.
- Содержание этого руководства считается верным, при обнаружении ошибок или опечаток обратитесь к изготовителю.
- Мы не несём ответственности за понесенный ущерб или полученные травмы в результате неправильного использования прибора.
- Прибор не может быть использован иначе, чем описано в настоящем руководстве.

MB-0089-11  