

Цифровой тестер сопротивления заземления PM2302

СОДЕРЖАНИЕ

1. ИНФОРМАЦИЯ ПО БЕЗОПАСНОСТИ	1
2. ОПИСАНИЕ ПРИБОРА	1
2.1. Схема тестера.....	2
2.2. Жидкокристаллический дисплей.....	2
3. ТЕХНИЧЕСКИЕ ХАРАКТЕРИСТИКИ	2
3.1. Диапазоны и погрешности.....	2
3.2. Метод измерения.....	2
3.3. Рабочие температура и влажность.....	2
3.4. Температура и влажность хранения.....	2
3.5. Источник питания.....	2
3.6. Габаритные размеры.....	2
3.7. Масса.....	3
3.8. Принадлежности.....	3
4. ВЫПОЛНЕНИЕ ИЗМЕРЕНИЙ	3
4.1. Измерение напряжения заземления.....	3
4.2. Тестирование сопротивления заземления двухпроводным методом.....	3
4.3. Тестирование сопротивления заземления трехпроводным методом.....	3
4.4. Запоминание данных.....	4
4.5. Вызов данных из памяти.....	4
4.6. Относительные измерения.....	4
4.7. Измерение максимального, минимального и среднего значений.....	5
4.8. Удаление данных.....	5
4.9. Подсветка дисплея.....	5
4.10. Автоматическое отключение.....	5
5. ЗАМЕНА БАТАРЕИ	5

1. ИНФОРМАЦИЯ ПО БЕЗОПАСНОСТИ

Тестер сопротивления заземления (далее «тестер»), разработан и изготовлен в соответствии с требованиями стандартов безопасности электронных измерительных приборов IEC61016, GB4793.1-1995 (IEC-1010-1:1990) по уровню допустимого загрязнения 2. Максимальное напряжение на измерительных щупах тестера не может превышать значений категории перенапряжения CAT III 300 В.

Инструкция по эксплуатации включает предупреждения и нормы техники безопасности, которые описывают правила безопасной работы с тестером, которые позволят исключить несчастные случаи, влекущие получение травм, и продлить срок службы прибора. Прежде, чем приступить к работе с тестером, внимательно

прочтите данную инструкцию и придерживайтесь приведенных в ней правил работы. Несоблюдение требований инструкции при работе с прибором может привести к получению травм и повреждению тестера.

Символы безопасности:

⚠ Опасно! Неправильные действия приведут к получению серьезных или смертельных травм.

⚠ Внимание! Неправильные действия могут привести к получению серьезных или смертельных травм.

⚠ Предупреждение: Неправильные действия могут привести к получению травм или повреждению прибора.

⚠ Опасно!

- Перед началом измерения удостоверьтесь, что поворотный переключатель установлен в правильное положение.
- Ни в коем случае не работайте с тестером вблизи взрывоопасных газов, паров или пыли.
- Ни в коем случае не подсоединяйте провода или щупы мокрыми руками или если поверхность тестера влажная.
- Не прикасайтесь к измерительным проводам и щупам в процессе измерения.
- Не открывайте крышку батарейного отсека, когда тестер включен

⚠ Внимание!

- Никогда не продолжайте измерение при обнаружении отклонений от нормального состояния тестера, например, при повреждении корпуса тестера, при котором оголяются металлические элементы тестера или проводов.
- Никогда не производите замену или модифицирование компонентов тестера своими силами. В случае повреждения тестера возвратите его местному дилеру для обследования и ремонта.
- Не производите замену батарей при влажной поверхности тестера.
- Перед заменой батарей удостоверьтесь, что выключатель установлен в положение «OFF», и отсоедините от него измерительные провода.

⚠ Предупреждение

- Перед началом измерения, проверьте, полностью ли вставлены щетки измерительных проводов в гнезда тестера.
- Если вы не планируете пользоваться тестером в течение длительного времени, выньте из него батарею питания во избежание его повреждения.
- Не держите мультиметр под прямым солнечным светом, а также в местах с повышенной температурой или влажностью.
- Для очистки корпуса мультиметра от грязи используйте влажную ткань и мягкодействующее моющее средство. Не применяйте абразивов и растворителей.
- Помещайте тестер в место хранения, только если его поверхность сухая.

⚠ Предупреждение

Использование тестера в местах с сильным электромагнитным полем (около 3 В/м и более) может повлиять на точность измерений. Результат измерения может сильно отклоняться от действительного значения.

2. ОПИСАНИЕ ПРИБОРА

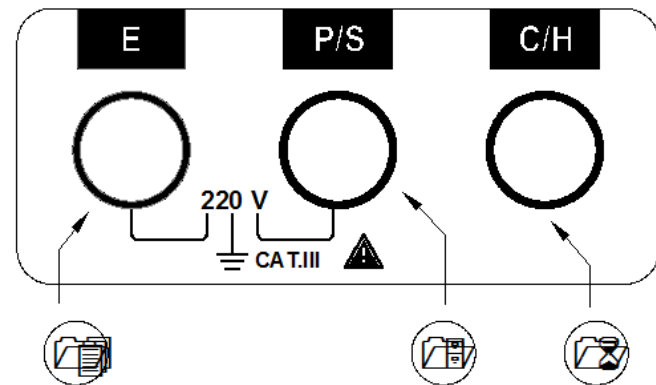
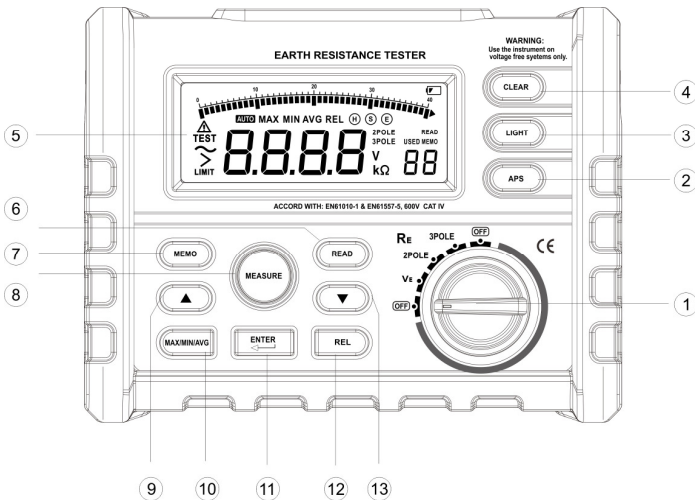
Данный тестер предназначен для тестирования сопротивления заземления в схемах электросетей, электропроводки в помещениях, электрического оборудования и приборов, которое может проводиться в двух режимах измерения: двухпроводном и трехпроводном. Этот прибор также может использоваться для измерения напряжения заземления.

Большой жидкокристаллический дисплей, которым оснащен тестер, облегчает пользователю считывание показаний. Тестер позволяет сохранять до 100 групп результатов измерения, которые не теряются при отключении питания и позволяют легко обращаться к данным давних измерений. Прибор можно использовать для измерения максимальных, минимальных и средних зна-

чений и относительных измерений. Тестер оснащен функцией автоматического отключения.

2.1. Схема тестера

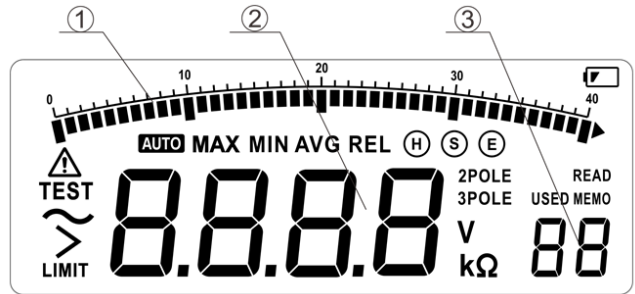
- 1) Поворотный переключатель - предназначен для переключения между измерением напряжения заземления и измерением сопротивления двухпроводным или трехпроводным методом.
- 2) Кнопка **APS** - предназначена для включения и выключения функции автоматического отключения тестера.
- 3) Кнопка **LIGHT** - предназначена для включения и выключения подсветки.
- 4) Кнопка **CLEAR** - предназначена для удаления сохраненных данных
- 5) Жидкокристаллический дисплей - предназначен для отображения результатов измерения и информационных символов.



- 6) Кнопка **READ** - предназначена для вызова данных из памяти.
- 7) Кнопка **MEMO** - предназначена для сохранения результатов измерения.
- 8) Кнопка **MEASURE** - предназначена для запуска или остановки измерения сопротивления.
- 9) Кнопка **▲** - предназначена для выбора позиции в памяти для сохранения результатов измерения.
- 10) Кнопка **MAX / MIN / AVG** - предназначена для переключения между измерением максимального, минимального и среднего значений.
- 11) Кнопка **ENTER** - предназначена для подтверждения сохранения результата измерения или вызова данных из памяти тестера.
- 12) Кнопка **REL** - предназначена для переключения в режим относительных измерений.
- 13) Кнопка **▼** - предназначена для выбора позиции в памяти для сохранения результатов измерения.
- 14) Гнездо **E** - предназначено для подключения провода заземления.
- 15) Гнездо **P/S**

- предназначено для подключения вспомогательной заземляющей шины.
- 16) Гнездо **C/H** - предназначено для подключения вспомогательной заземляющей шины.

2.2. Жидкокристаллический дисплей



- 1) Графическая шкала
- 2) Индикатор результата измерения
- 3) Индикатор позиции сохранения данных в памяти

- Описание символов на дисплее:
- TEST**: тестирование в процессе выполнения;
 - >LIMIT**: превышен предел измерения;
 - MAX**: максимальное значение;
 - MIN**: минимальное значение;
 - AVG**: среднее значение;
 - REL**: относительные измерения;
 - MEMO**: данные в процессе записи в память;
 - USED**: позиция в памяти занята ранее записанными данными;
 - 2POLE**: применяется двухпроводной метод измерения сопротивления;
 - 3POLE**: применяется трехпроводной метод измерения сопротивления;
 - V**: вольт (единица напряжения);
 - KΩ**: ом (единица сопротивления);
 - ⏻**: индикатор включенной функции автоотключения;
 - 🔋**: индикатор разряженной батареи;
 - (H) (S) (E)**: индикаторы гнезд;
 - ~**: переменный ток;
 - ⚠**: символы опасности и предупреждения;

3. ТЕХНИЧЕСКИЕ ХАРАКТЕРИСТИКИ

Точностные характеристики приводятся для следующих условий:
 температура окружающей среды: 23±5°C;
 относительная влажность: <75%.

3.1. Диапазоны и погрешности

	Диапазон	Точность
Сопротивление заземления	0-29,99 Ом	±(2%+6)
	20,0-99,9 Ом	±(3%+3)
	100-999 Ом	±(3%+3)
	1,00-4,00 кОм	±(3%+3)
Напряжение заземления	0-200 В (50/60 Гц)	±(1%+5)

3.2. Метод измерения

Для измерения сопротивления заземления используется преобразование постоянного тока при частоте тестового тока около 800 Гц и амплитуде около 3 мА.
 Для измерения напряжения заземления используется усреднение посредством выпрямления сигнала.

3.3. Рабочие температура и влажность

0-40°C, относительная влажность менее 85%.

3.4. Температура и влажность хранения

-10-50°C, относительная влажность менее 85%.

3.5. Источник питания

Шесть батарей на 1,5 В типа AA

3.6. Габаритные размеры

180 x 140 x 65 мм

3.7. Масса

~950 г

3.8. Принадлежности

В комплект поставки входят:

Прибор, три измерительных провода (один 15-метровый красный провод, один 10-метровый зеленый провод и один 5-метровый черный провод, две вспомогательных шины заземления, сумка чехол, инструкция по эксплуатации.

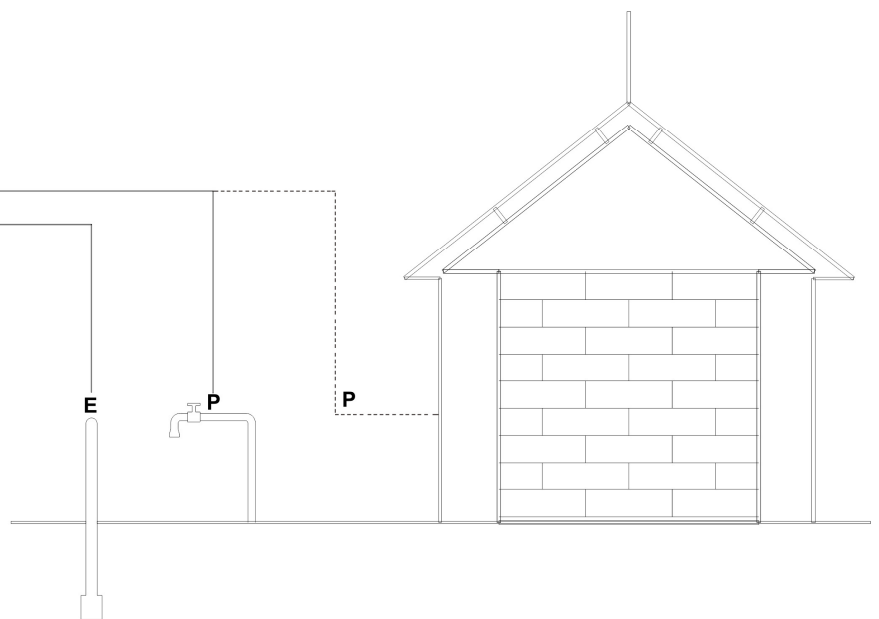
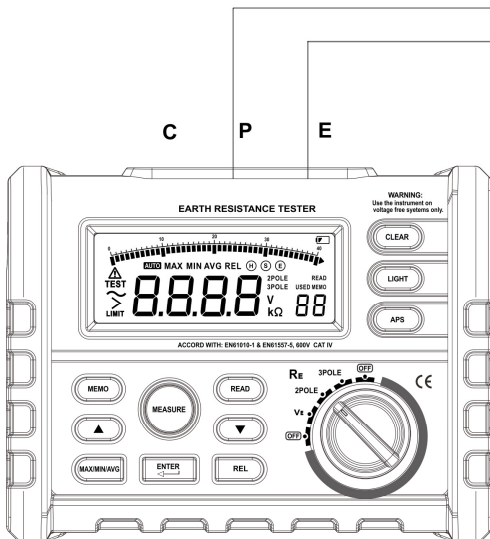
4. ВЫПОЛНЕНИЕ ИЗМЕРЕНИЙ



Опасно!

При измерении напряжения заземления не допускается подавать на гнезда тестера переменное напряжение более 220 В.

При измерении сопротивления заземления возникает разность потенциалов 50 В между гнездами E и S или между гнездами E и C. Во избежание поражения электрического тока соблюдайте осторожность.




2) Измерение напряжения заземления

Перед измерением сопротивления заземления необходимо выполнить измерение напряжения земли, поскольку напряжение более 10 В может привести к возникновению больших погрешностей измерения сопротивления заземления. В случае наличия такого напряжения отключите обследуемый объект от источника питания и дождитесь снижения напряжения, прежде чем повторить измерение сопротивления.

3) Измерение сопротивления заземления

Установите поворотный переключатель в положение **2 POL**, и нажмите кнопку **MEASURE** для запуска измерения. При этом замигает светодиодный индикатор. Когда измерение автоматически завершится, тестер подаст звуковой сигнал, светодиод погаснет, а данные автоматически зафиксируются на дисплее.

Внимание! Если на дисплее появляются символы > LIMIT 4000 Ω, это означает предупреждение о том, что сопротивление вспомогательных стержней заземления столь высоко, что по измерительной цепи тестера не идет ток. Проверьте, нет ли разрывов в

Прежде чем приступить к работе с тестером проверьте заряд батареи, включив тестер и проверив наличие индикатора  на дисплее. Если индикатор присутствует, замените батареи согласно процедуре, описанной в разделе 5 «Замена батарей».

4.1. Измерение напряжения заземления

Установите поворотный переключатель в положение ~VE, вставьте штекеры измерительного кабеля в гнезда E и S, а другие концы кабеля подсоедините к выводам обследуемой нагрузки или источника напряжения. В случае присутствия напряжения его величина отобразится на дисплее.

4.2. Тестирование сопротивления заземления двухпроводным методом

В качестве дополнительного провода вместо вспомогательных шин заземления в этом методе используется имеющееся заземление, например, вкопанные металлические элементы (металлические водопроводные трубы и т.д.), провод заземления электросети или громоотвод.

1) Подсоедините тестер к обследуемому объекту согласно следующей схеме подключения:

точках подключения измерительных проводов, и величину сопротивления вспомогательных стержней заземления.

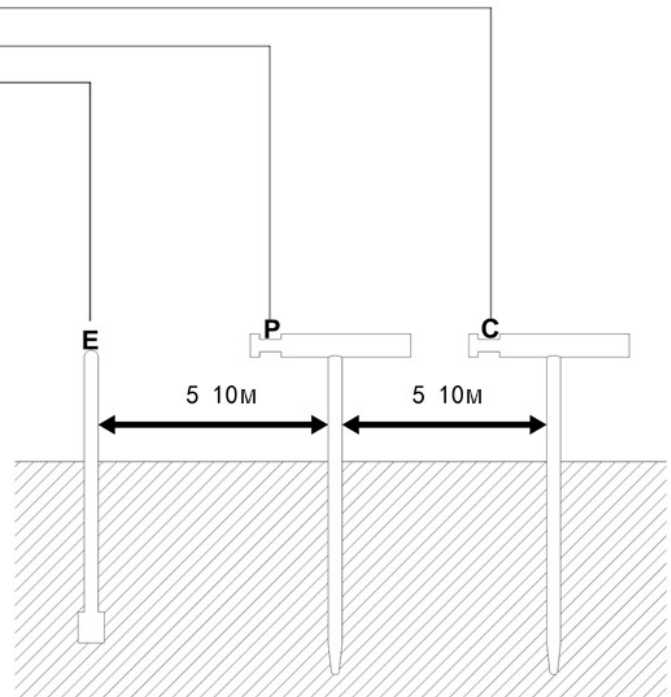
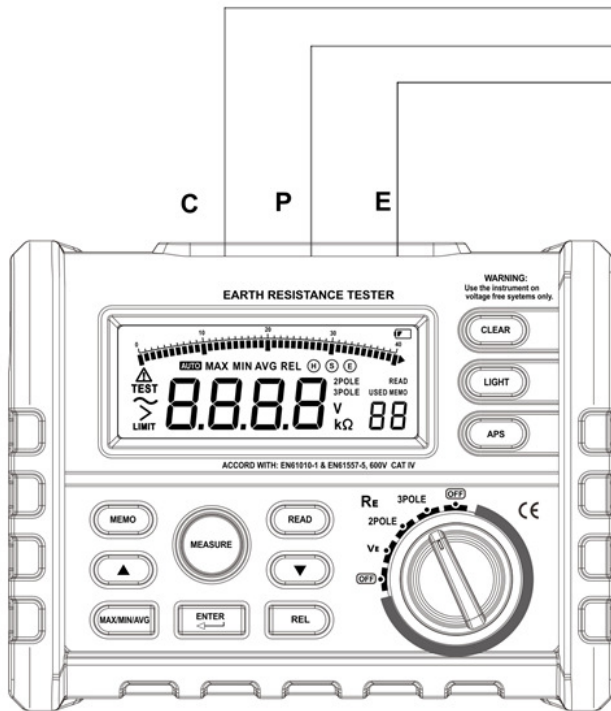
4) Измеренное значение

Значение R_e , полученное двухпроводным методом, равно сумме r_e (сопротивления стержней заземления) и R_x (реальной сопротивлению обследуемого объекта). Таким образом, реальную величину сопротивления заземления следует вычислять по формуле $R_x = R_e - r_e$.

4.3. Тестирование сопротивления заземления трехпроводным методом

Для измерения сопротивления заземления в тестере применяется метод падения напряжения. Соответственно, для определения сопротивления заземления R_x сначала ток I пропускается через гнездо E, обследуемый объект (шины заземления) и гнездо C (токовый вход), а затем измеряется разность потенциалов V между гнездами E и P (вход напряжения).

1) Подсоедините тестер к обследуемому объекту согласно следующей схеме подключения:



Установите вспомогательные заземляющие шины P, C вдоль прямой линии как можно глубже землю таким образом, чтобы между ними было расстояние 5-10 м. Подсоедините измерительные провода (черный, красный и зеленый), соответственно к гнездам E, P, C, а другими концами – к измеряемому объекту, вспомогательной шине P и вспомогательной шине C.

Внимание! Вводите вспомогательные шины в землю, когда она влажная. Если на поверхности земли присутствуют только сухой песок, глина или гравий, увлажните ее, опрыскав водой. В случае, когда измерение проводится на бетонном полу, поместите вспомогательные заземляющие шины горизонтально и смочите поверхность вокруг них водой или накройте их мокрой тканью.

2) Измерение напряжения заземления

Перед измерением сопротивления заземления необходимо выполнить измерение напряжения земли, поскольку напряжение более 10 В может привести к возникновению больших погрешностей измерения сопротивления заземления. В случае наличия такого напряжения отключите обследуемый объект от источника питания и дождитесь снижения напряжения, прежде чем повторить измерение сопротивления.

3) Измерение сопротивления заземления

Установите поворотный переключатель в положение **3 POL**, и нажмите кнопку **MEASURE** для запуска измерения. При этом замигает светодиодный индикатор. Когда измерение автоматически завершится, тестер подаст звуковой сигнал, светодиод погаснет, а данные автоматически зафиксируются на дисплее.

Внимание! Если на дисплее появляются символы > LIMIT 4000 Ω, это означает предупреждение о том, что сопротивление вспомогательных стержней заземления столь высоко, что по измерительной цепи тестера не идет ток. Проверьте, нет ли разрывов в точках подключения измерительных проводов, и величину сопротивления вспомогательных стержней заземления. Если измерительные провода скручены вместе или находятся в контакте, это может привести к возникновению ошибки измерения. В связи с этим удостоверьтесь, что при поведении измерения провода отделены друг от друга некоторым расстоянием. Кроме того, слишком высокое сопротивление вспомогательного заземления приведет к неприемлемым ошибкам измерения, поэтому необходимо устанавливать вспомогательные заземляющие шины P и C в достаточно влажные места и обеспечивать надежный электрический контакт в каждом соединении.

4.4. Запоминание данных

Тестер позволяет записать в память до 100 групп результатов измерений, которые будут сохраняться даже при отключении питания прибора.

- 1) Когда тестер находится в режиме ожидания, нажмите кнопку **MEMO**, чтобы перейти к экрану сохранения данных с мигающим символом «MEMO» в правом верхнем углу дисплея. Если выбранная позиция в памяти уже занята сохраненными данными, на дисплее отобразится символ «USED».
- 2) Коротко нажмите кнопку **ENTER**, чтобы выбрать текущую позицию памяти. Для выбора требуемой позиции в памяти тестера используйте кнопки ▼ и ▲.
- 3) Нажмите кнопку **ENTER** в течение 2 секунд для сохранения группы результатов измерения в памяти. Если на этой позиции ранее уже были сохранены другие данные, новые данные запишутся вместо них.

4.5. Вызов данных из памяти

Функция вызова данных из памяти позволяет выводить на дисплей результаты прежних измерений.

- 1) Когда тестер находится в режиме ожидания, нажмите кнопку **READ**, чтобы перейти к экрану сохранения данных с мигающим символом «READ» в правом верхнем углу дисплея. Если выбранная позиция в памяти уже занята сохраненными данными, на дисплее отобразится символ «USED».
- 2) Коротко нажмите кнопку **ENTER**, чтобы выбрать текущую позицию памяти. Для выбора требуемой позиции в памяти тестера используйте кнопки ▼ и ▲.
- 3) Нажмите кнопку **ENTER** в течение 2 секунд для вызова данных из памяти, если они были сохранены ранее.

4.6. Относительные измерения

Функция относительных измерений доступна только когда тестер используется для измерения сопротивления заземления. Нажмите кнопку **REL**, чтобы переключить тестер в режим относительных измерений или обратно в нормальный режим.

- 1) В режиме относительных измерений на дисплее отображается символ REL, а текущее показание дисплея сохраняется в качестве опорного для последующих измерений. При следующем измерении на дисплее отображается разность между измеренным и опорным значениями.
- 2) В обычном режиме измерения сопротивления заземления переход в режим относительных измерений не производится, если процесс измерения не окончен.
- 3) Не допускается переход в режим относительных измерений в процессе сохранения данных или их вызова из памяти.
- 4) Не допускается переход в режим относительных измерений, если текущий результат измерения превышает предел измерения.

4.7. Измерение максимального, минимального и среднего значений

Для переключения между режимами измерения максимального, минимального и среднего значений последовательно нажимайте кнопку **MAX / MIN / AVG**. На дисплее будет появляться соответствующий выбранному режиму индикатор.

- 1) Индикатор **MAX** соответствует измерению максимального значения.
- 2) Индикатор **MIN** соответствует измерению минимального значения.
- 3) Индикатор **AVG** соответствует измерению среднего значения.


4.8. Удаление данных

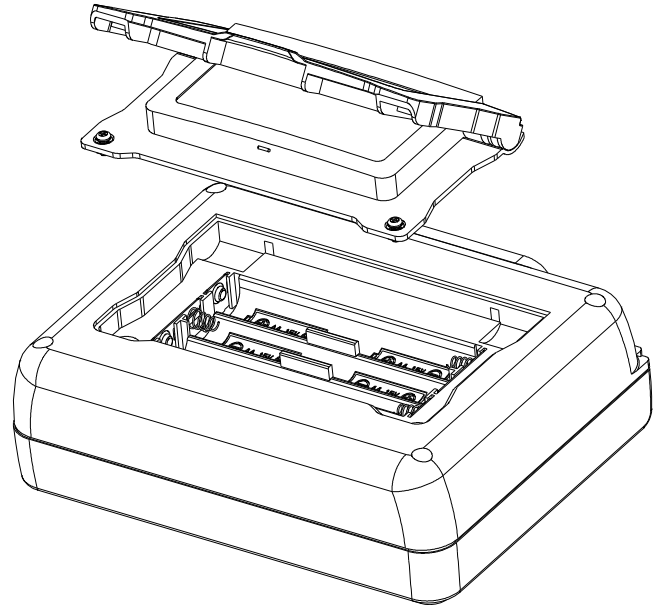
Сохраненные в памяти данные могут быть удалены, когда нажата кнопка **READ** или **MEMO**. Для удаления данных, сохраненных на выбранной позиции, коротко нажмите кнопку **CLEAR**. Длительное нажатие этой кнопки приведет к удалению всех сохраненных данных.

4.9. Подсветка дисплея

Нажмите кнопку **LIGHT** для включения или выключения подсветки дисплея. После включения подсветка автоматически выключится через 15 секунд.

4.10. Автоматическое отключение

Нажмите кнопку **APS** для включения или выключения функции автоотключения тестера. Индикатор  на дисплее показывает, что функция автоотключения включена, и исчезает, если выключить эту функцию. В случае, если с тестером не производится никаких операций в течение 14 минут, он перейдет в спящий режим, о чем оповестит звуковым сигналом. Для вывода тестера из спящего режима нажмите любую кнопку. Если тестер не будет использоваться длительное время, удостоверьтесь, что он выключен посредством установки поворотного переключателя в положение **OFF**.



5. ЗАМЕНА БАТАРЕЙ

Опасно!

Ни в коем случае не производите замену батарей, если тестер влажный.

Ни в коем случае не производите замену батарей, когда тестер используется. Во избежание угрозы поражения электрическим током, перед тем, как снимать крышку батарейного отсека, выключите тестер и отсоедините от него измерительные провода и провода заземления.

Внимание!

Никогда не совмещайте новые батареи со старыми.

Соблюдайте правильную полярность при установке батарей.

Для замены батареи выполните следующие действия:

- 5.1. Отверните винты, фиксирующие крышку батарейного отсека, и снимите ее.
- 5.2. Замените разряженные батареи на свежие, соблюдая правильную полярность.
- 5.3. Установите крышку батарейного отсека на прежнее место и закрепите ее винтами.